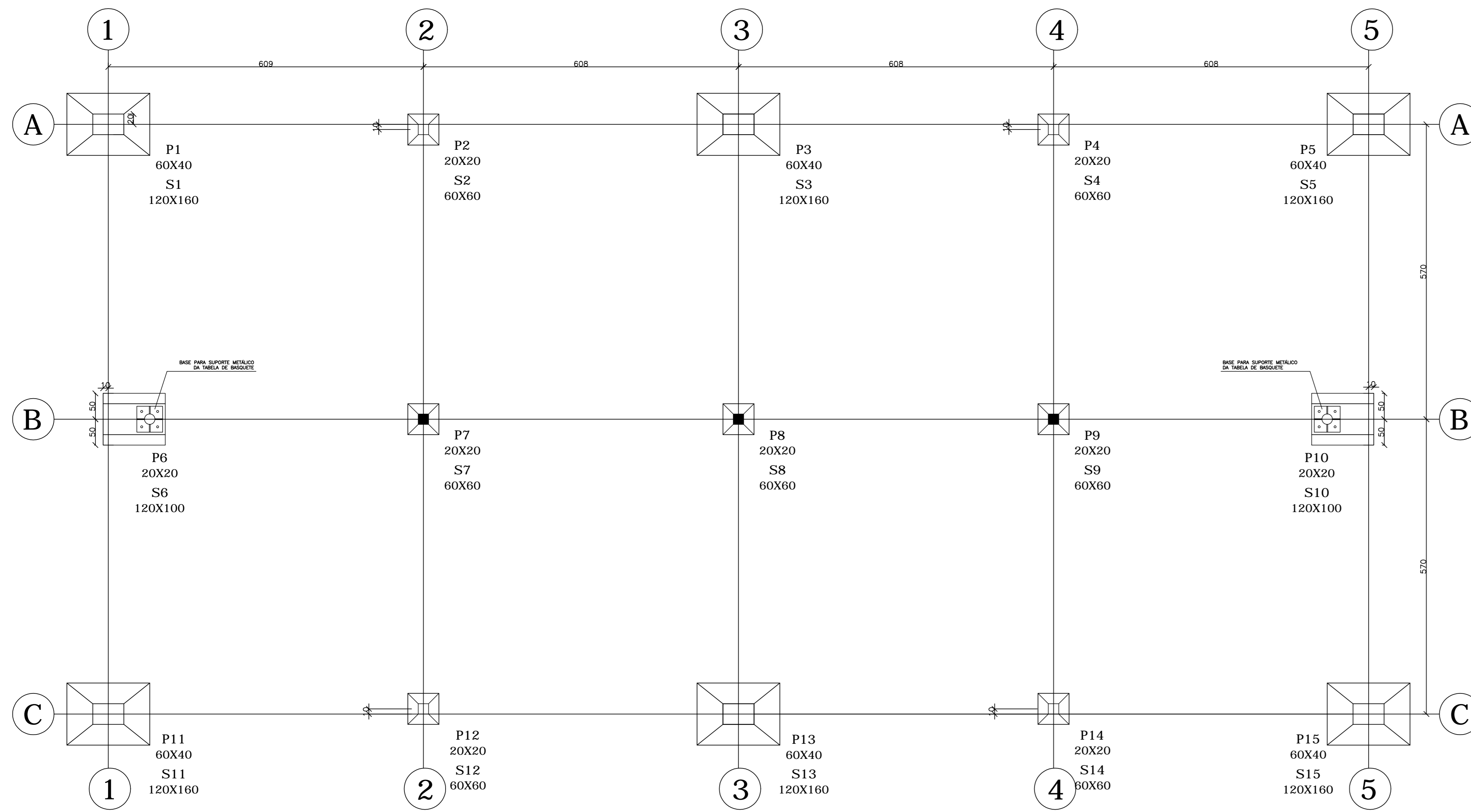
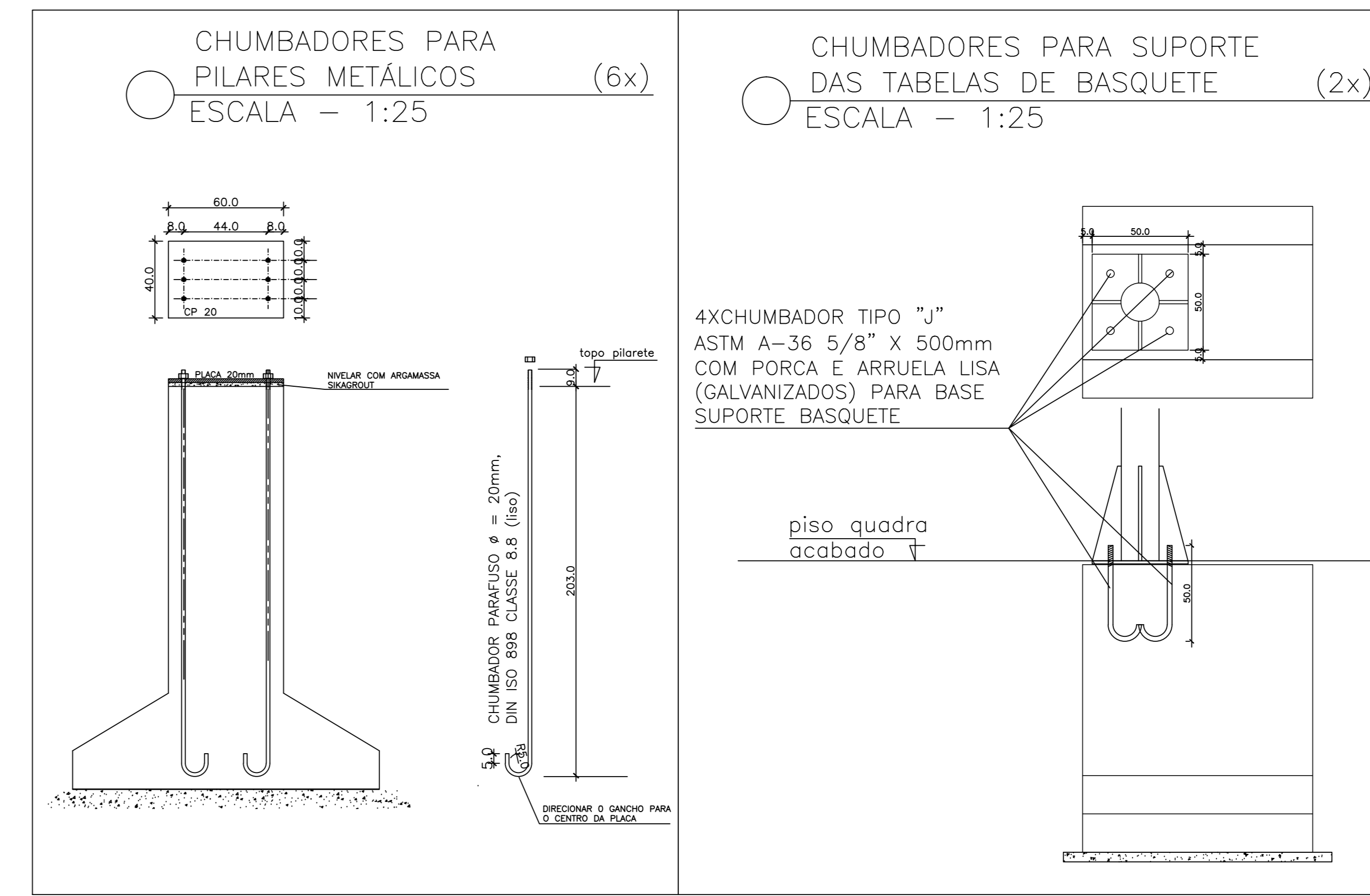


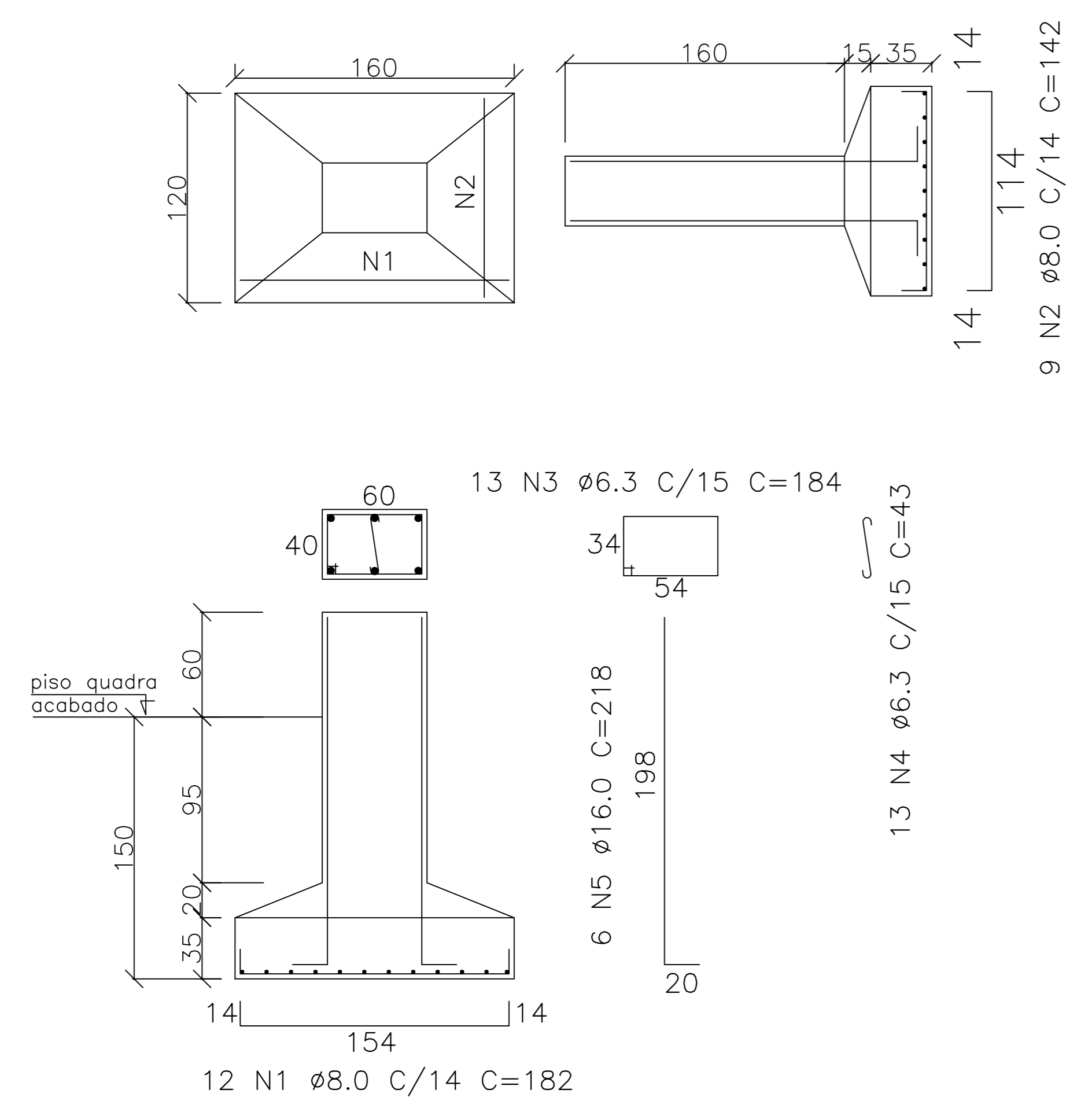
FUNDAÇÃO – FORMAS E LOCAÇÃO DAS SAPATAS
ESCALA – 1:50



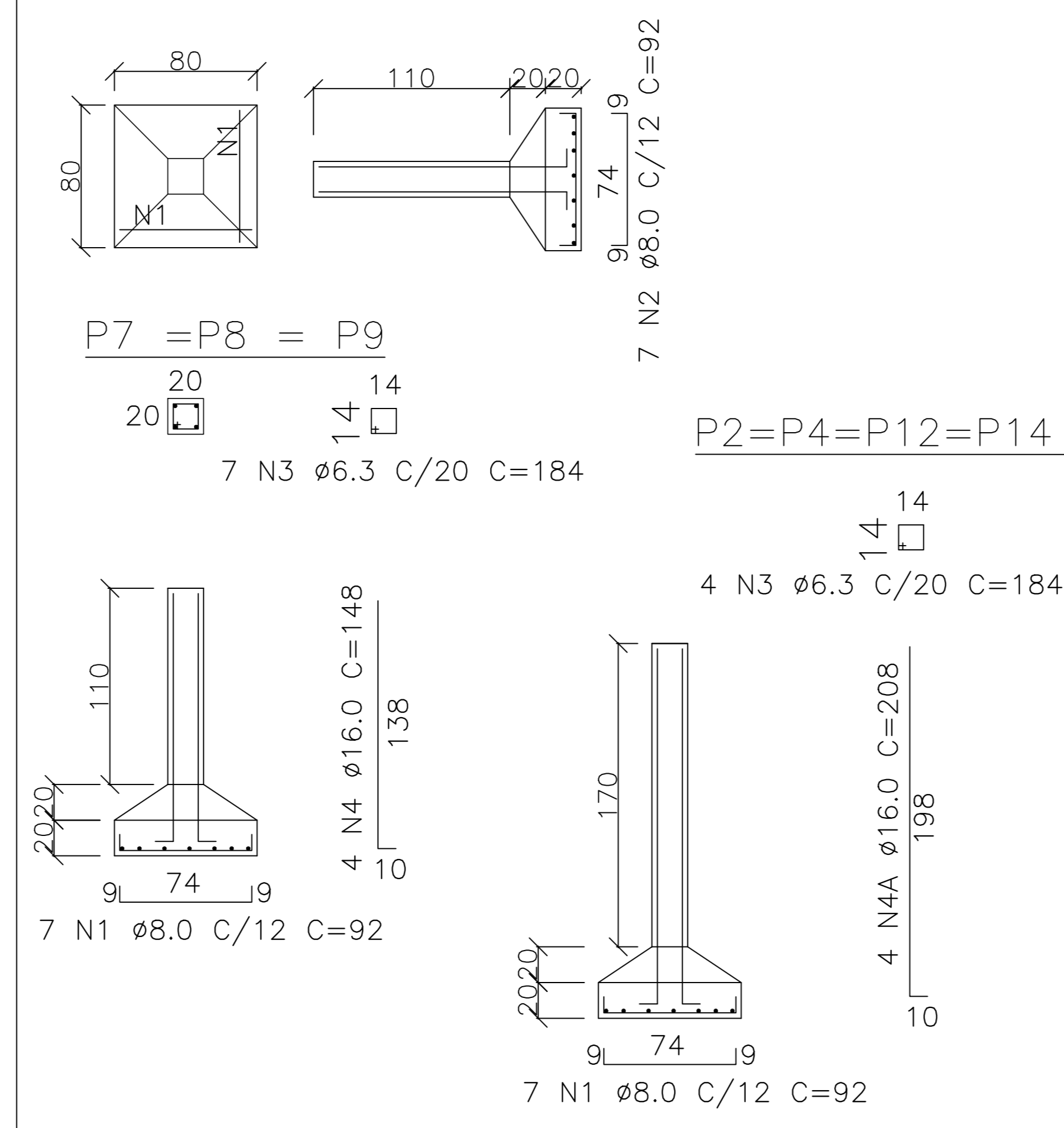
CHUMBADORES



ARMAÇÃO: S1=S3=S5=S11=S13=S15 (6x)
ESCALA – 1:25



ARMAÇÃO: S2=S4=S7=S8=S9=S12=S14 (7x)
ESCALA – 1:25



ARMAÇÃO: S6=S10 (2x)
ESCALA – 1:25

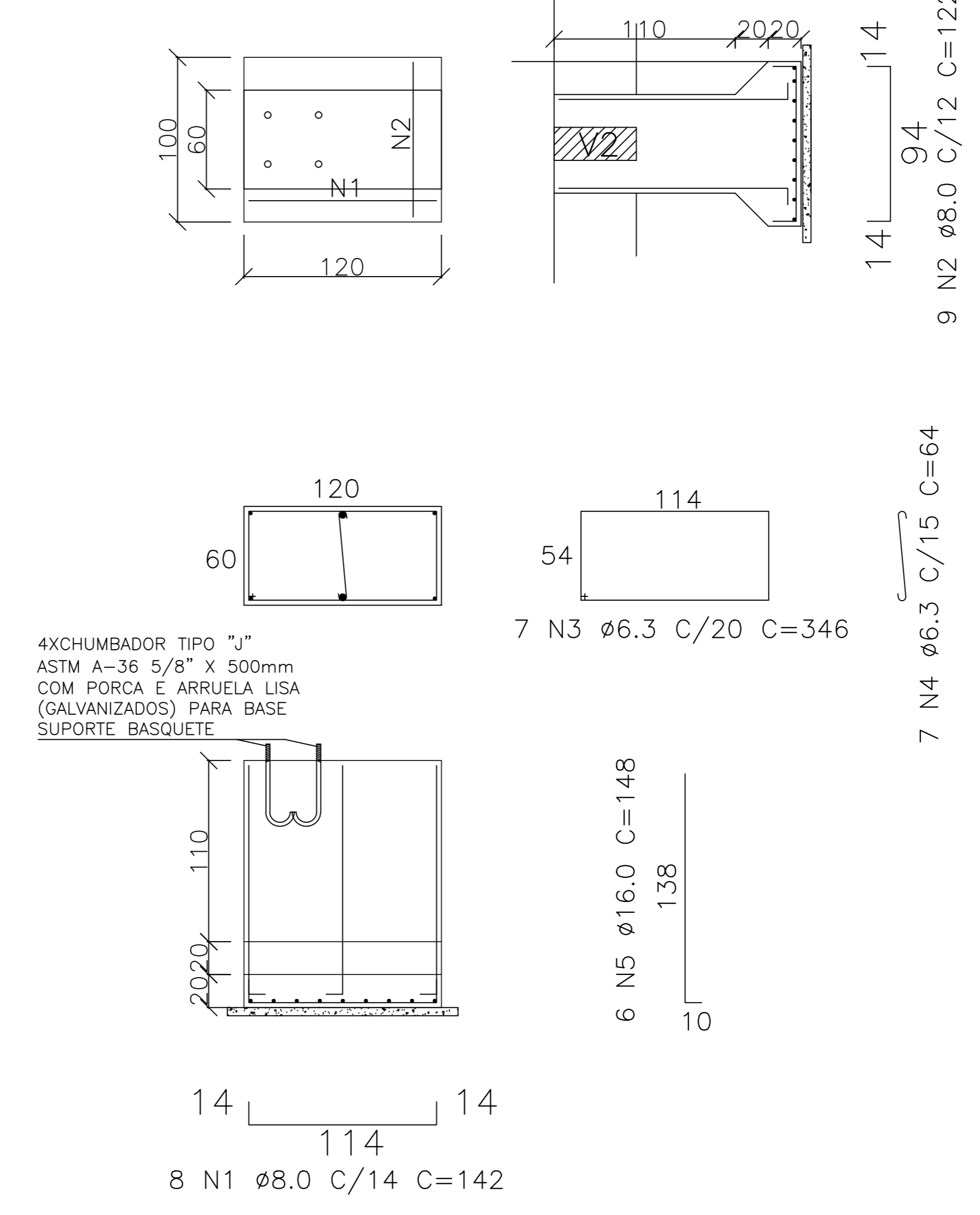


TABELA DE FERRO SAPATAS E PILARETES

ESTRUT	AÇO	POS	BIT (mm)	QUANT	COMPRIMENTO (cm)	TOTAL (cm)
S1	50	1	8	12	182	2184
	50	2	8	9	142	1278
	50	3	6,3	13	184	2392
	50	4	6,3	13	43	559
	50	5	16	6	218	1308
S2	50	1	8	7	92	644
	50	2	8	7	92	644
	50	3	6,3	7	184	1288
	50	4	16	4	208	832
S3	50	1	8	12	182	2184
	50	2	8	9	142	1278
	50	3	6,3	13	184	2392
	50	4	6,3	13	43	559
	50	5	16	6	218	1308
S4	50	1	8	7	92	644
	50	2	8	7	92	644
	50	3	6,3	7	184	1288
	50	4	16	4	208	832
S5	50	1	8	12	182	2184
	50	2	8	9	142	1278
	50	3	6,3	13	184	2392
	50	4	6,3	13	43	559
	50	5	16	6	218	1308
S6	50	1	8	8	142	1136
	50	2	8	9	122	1098
	50	3	6,3	7	346	2422
	50	4	6,3	7	64	448
	50	5	16	6	148	888
S7	50	1	8	7	92	644
	50	2	8	7	92	644
	50	3	6,3	7	184	1288
	50	4	16	4	148	592
	50	5	16	4	148	592
S8	50	1	8	7	92	644
	50	2	8	7	92	644
	50	3	6,3	7	184	1288
	50	4	16	4	148	592
	50	5	16	4	148	592
S9	50	1	8	7	92	644
	50	2	8	7	92	644
	50	3	6,3	7	184	1288
	50	4	16	4	148	592
	50	5	16	4	148	592
S10	50	1	8	8	142	1136
	50	2	8	9	122	1098
	50	3	6,3	7	346	2422
	50	4	6,3	7	64	448
	50	5	16	6	148	888
S11	50	1	8	12	182	2184
	50	2	8	9	142	1278
	50	3	6,3	13	184	2392
	50	4	6,3	13	43	559
	50	5	16	6	218	1308
S12	50	1	8	7	92	644
	50	2	8	7	92	644
	50	3	6,3	7	184	1288
	50	4	16	4	208	832
	50	5	16	4	208	832
S13	50	1	8	12	182	2184
	50	2	8	9	142	1278
	50	3	6,3	13	184	2392
	50	4	6,3	13	43	559
	50	5	16	6	218	1308
S14	50	1	8	7	92	644
	50	2	8	7	92	644
	50	3	6,3	7	184	1288
	50	4	16	4	208	832
	50	5	16	4	208	832
S15	50	1	8	12	182	2184
	50	2	8	9	142	1278
	50	3	6,3	13	184	2392
	50	4	6,3	13	43	559
	50	5	16	6	218	1308

AÇO	BIT (mm)	COMPR (m)	PESO (kg)
50	6,3	330,54	81
50	8	242,58	135
50	16	147,28	133
Peso Total			449 kg

- NOTAS
- INSUMOS DESTA PRANCHA:
 - FORMAS INFRA (SAPATAS E PILARETES): 51,65 m²
 - AÇO: Tabela acima
 - CONCRETO MACIÇO (sapatas): 1,15 m³
 - CONCRETO ESTRUTURAL INFRA (sapat/pilareta): 11,78 m³
 - TENSÃO ADMISSÍVEL DO SOLO ≥ 1,5 kgf/cm²
 - CONCRETO F_{ck} = 30 Mpa (mínimo)
 - AÇO CA-50 E CA-60
 - RECOBRIMENTO MÍNIMO DA FERRAGEM:
 - LAJE E PILARES 2,5cm
 - SAPATA E VIGAS 3cm

05				
04				
03				
02				
01				
N.º	DESCRIÇÃO	RESP.	DATA	
REVISÃO				
GOVERNO DO ESTADO DO ESPÍRITO SANTO SECRETARIA DE ESTADO DA EDUCAÇÃO - SEDU GERÊNCIA DE REDE FÍSICA ESCOLAR				
SEDU CONSTRUÇÃO DO ESPAÇO ESPORTIVO COBERTO EEF JOSÉ RODRIGUES COUTINHO Av. São Paulo, 694-724 - Santo Antônio, Cariacica - ES				
PRANCHA: ESTRUTURA - FUNDAÇÕES		PROJETO: ESTRUTURAL		
SECRETÁRIO ESTADUAL: HAROLDO CORREIA ROCHA				
GERENTE DA GERÊNCIA: EDUARDO DE MELO TRISTÃO COSTA	ESCALA: INDICADA	UNIDADE: CENTÍMETRO		
COORDENADOR TÉCNICO: EDSON DE OLIVEIRA PIRES	CREA Nº: 64866/D	VISTO:		
AUTOR PROJETO: MOISÉS BRITO SOBRINHO	CREA: 36404/D-RJ	VISTO:		
CO-AUTOR PROJETO:	CREA:	VISTO:		
RESPONSÁVEL TÉCNICO: CO-AUTOR DO PROJETO	CREA:	VISTO:		
ARGUINHO: ESTRUTURAL QUADRA_SAPATAS/PILARETES_R01.dwg	DESENHO: MOSES	VISTO:		
REFERÊNCIA: SAPATAS E PILARETES LOCAÇÃO, FORMAS E ARMAÇÃO			FOLHA: 01 06	
FORMATO: A0	OBSERVAÇÃO:	DATA: JUN/2018	VISTO:	REVISÃO: